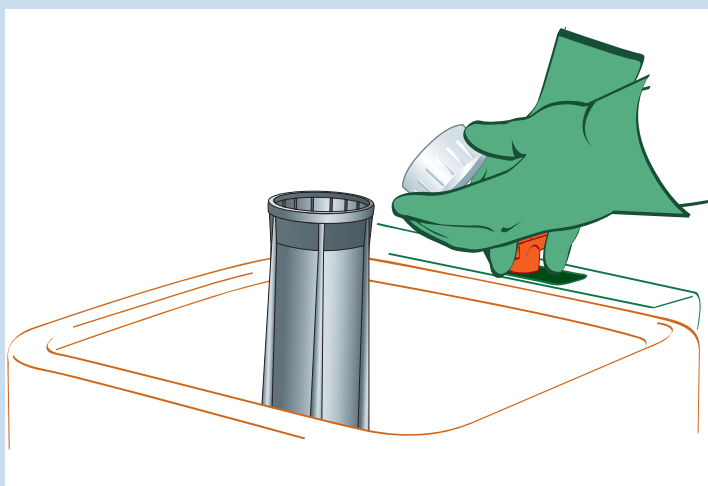


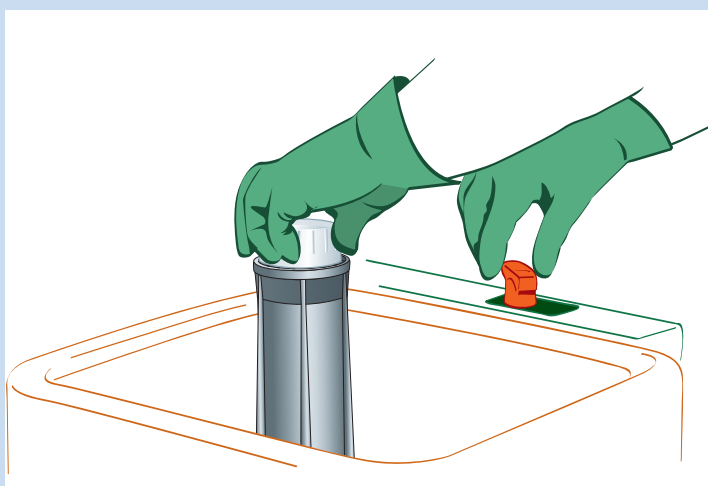
## 1

Apposer le rince-bouchon sur la buse de nettoyage de la trémie d'incorporation en utilisant le côté adapté au diamètre du bouchon



## 2

Positionner le bouchon sur le rince-bouchon



## 3

Appuyer sur le bouchon avec des gants. Mettre en marche la buse de nettoyage. Respecter une pression comprise entre 1 et 5 bars